

# 苏州利贤电子有限公司

## 小功率后备电源

### 使用说明书

文件版本: 1.01  
软件版本: 1.10  
硬件版本: 1.01

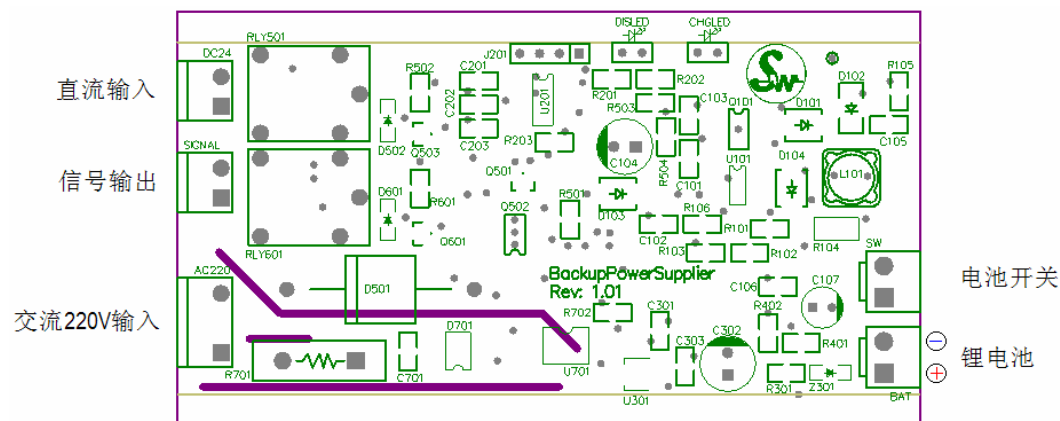
设备照片



应用场合:

- 太阳能供电计量仪器仪表
- 小功率不间断电源
- 野外作业小功率用电设备

接线图:



引脚说明:

- 直流输入输出:
  - 充电时:
    - \* 电池组为 24V 时要求输入电压至少 26V
    - \* 电池组为 12V 时要求输入电压至少 13V
  - 放电时: 放电电压取决于电池电压

- 信号输出[干接点输出]:  
    充电时: 断开  
    放电时: 闭合
- 交流 220V 输入: 用作检测交流电 [默认设置为 220V, 可设为太阳能供电]
- 电池开关: 接单刀单掷开关
- 锂电池: 极性必须正确, 严禁反接, 否则必烧坏电路板

指示灯说明:

- 红灯闪: 没有直流输入也没有交流 220V 输入[或无太阳能电源输入], 正在放电中
- 红灯常亮: 没有直流输入但有交流 220V 输入
- 绿灯闪: 正在充电中
- 绿灯常亮: 电池已充满

电气参数:

- 静态电流: < 82 微安
- 过放保护: 21.3V  $\pm$ 3% [可定制]
- 过充保护: 24.6V  $\pm$ 3% [可定制]
- 充电电流: 0.2C  $\pm$ 5% [可定制]
- 标配容量: 3000mAh、24V [可定制]

外形尺寸[航空铝材]:

L:29.5 \* W:6.4 \* H:4.5

文件版本修订:

---

版本	日期	说明
1.00	2018-JUN-06	初始版本
1.01	2018-OCT-19	修改红灯指示灯说明

硬件版本修订:

---

版本	日期	说明
1.00	2018-MAY-31	初始版本
1.10	2018-JUL-21	增加 EXT 输入电压检测 修改 EXT 外电接入电路

软件版本修订:

---

版本	日期	说明
1.00	2018-MAY-31	初始版本
1.01	2018-OCT-19	修改 EXT 外电信号处理, 使外电丢失时继电器不响